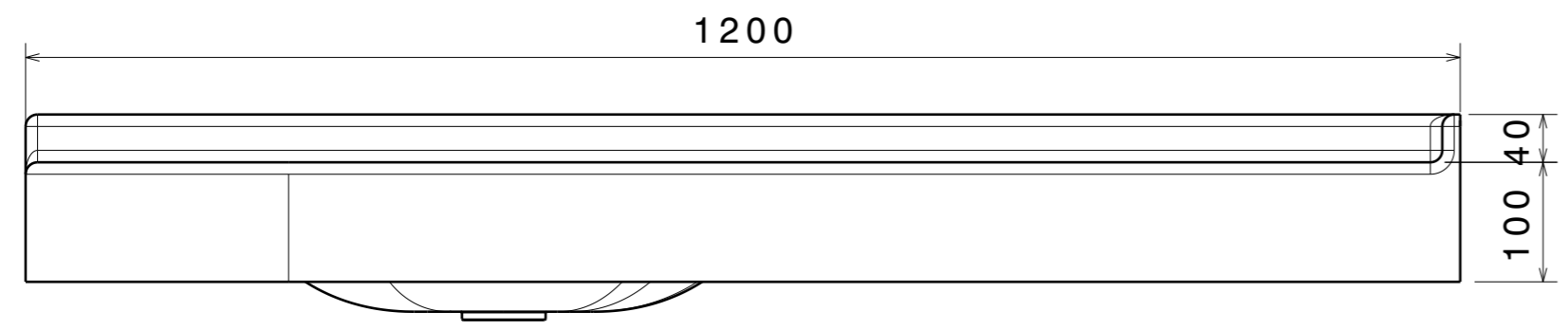
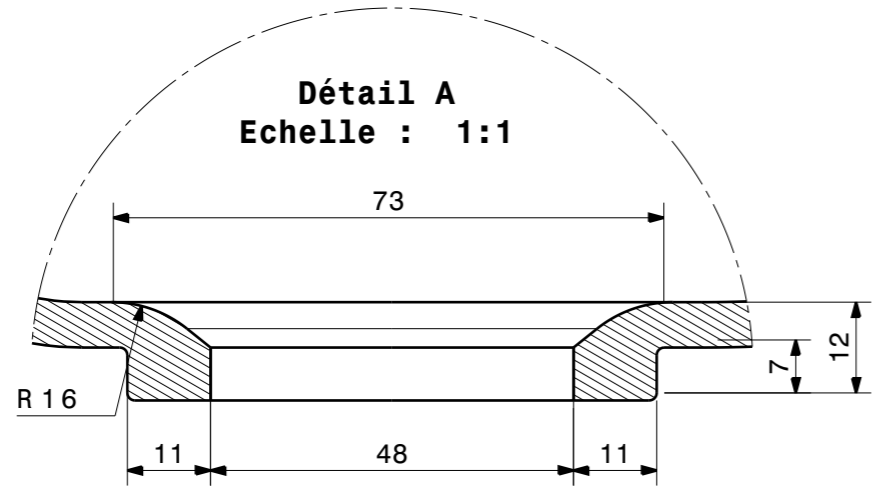
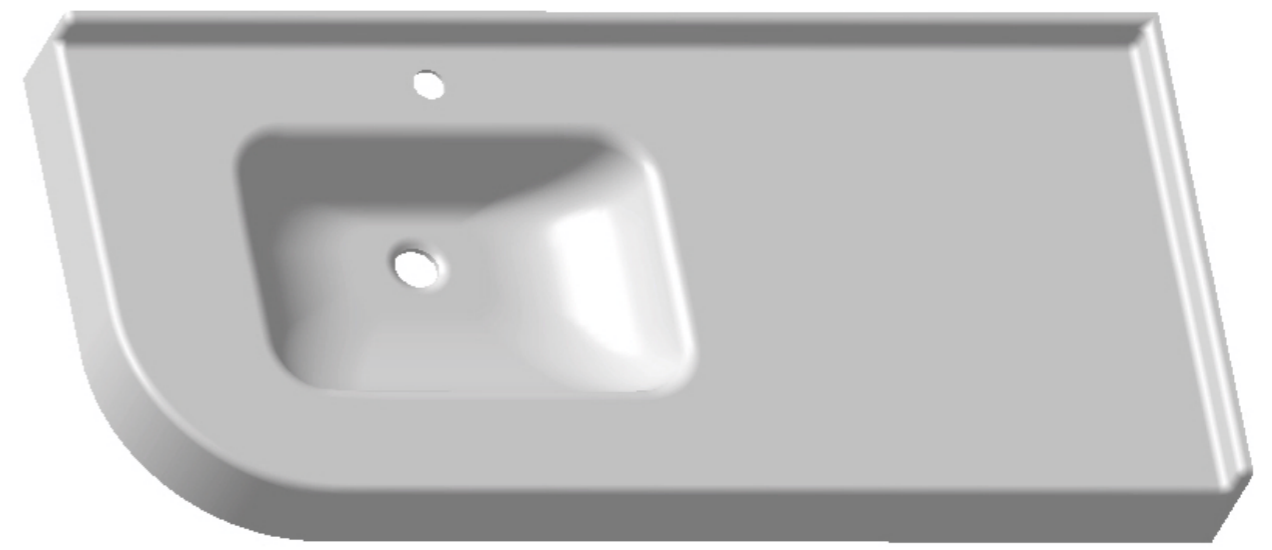
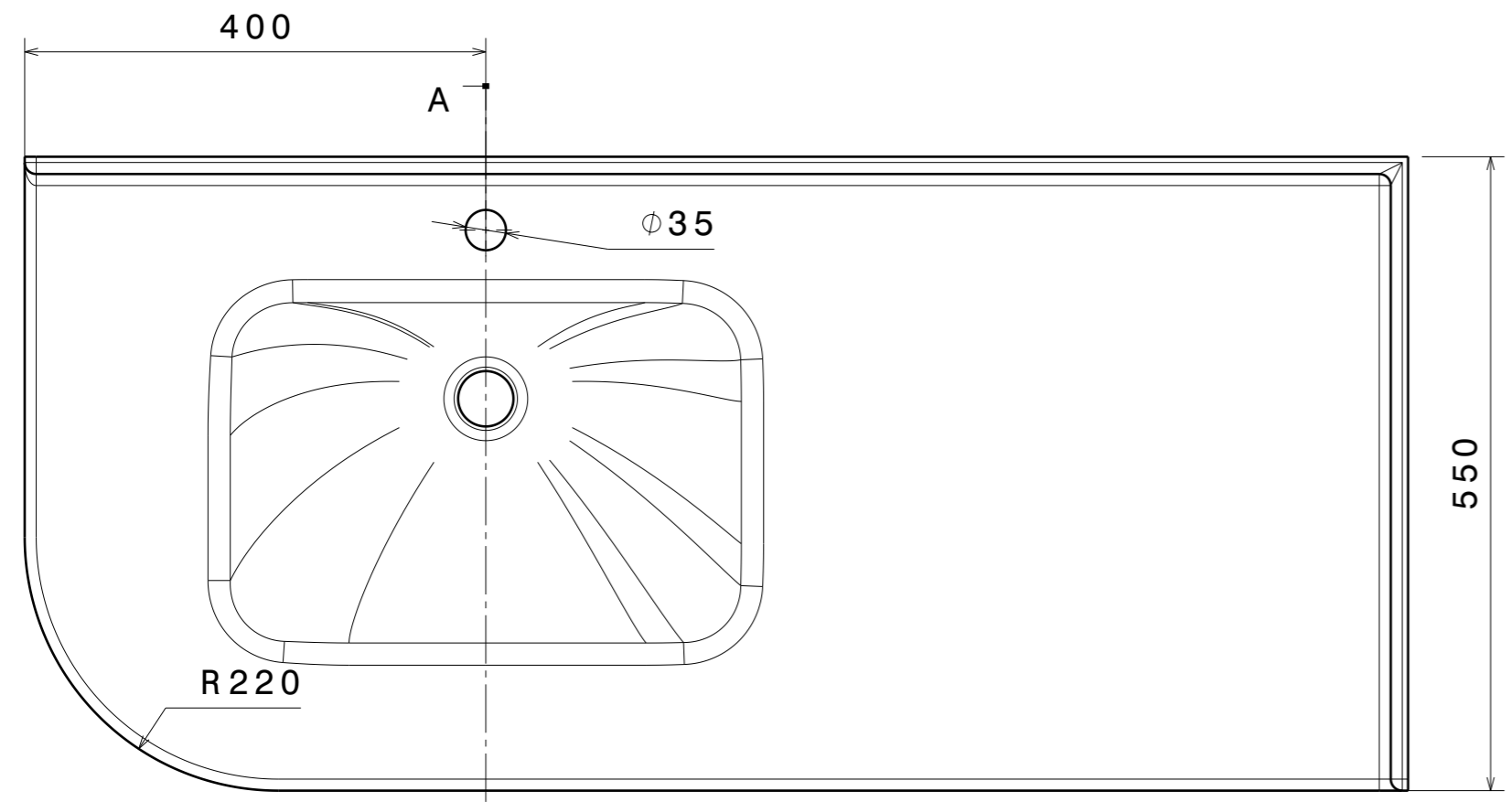
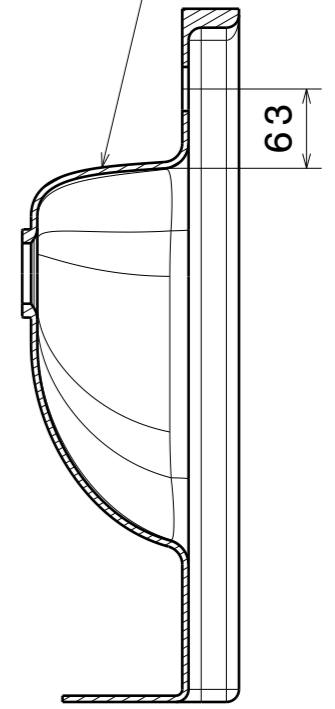


H G F E D C B A

Coupe A-A



Cuve rectangulaire 450x300



<i>A</i>		11/02/2019		BRAHIM.J	
Version		Description		Date	
This drawing is our property, it can't be reproduced or communicated without our written agreement.					
Feuille: 1/1 Folio:		Echelle: 1:5 Scale: A3		Tolérance générale: ± 2mm/m Matière: GRP Material:	
Nombre: XX Numero:		Linéarité : ± 1mm/m Épaisseur : ± 1mm		Protection:	
		Ensemble: Set:		Sous-ensemble: Subset:	
		Pièce/Part: PMR ANTALYA L1200 POINTE A GAUCHE		Etabli par: BRAHIM.J	
		Numéro du document/Drawing number: PMR ANTALYA L1200 POINTE A GAUCHE		Date: 11/02/2019	

H G B A